

# MANUAL DE OPERAÇÃO DO PROGRAMADOR DE ALARMES MOD. EB-14



EBEST COM. DE PROD. ELETRÔNICOS LTDA

<http://www.ebest-eng.com.br>

[ebest-eng@uol.com.br](mailto:ebest-eng@uol.com.br)

Av. Otávio Braga de Mesquita, 1299, 2º andar SL 7

GUARULHOS – SP Cep: 07191-000

Tel./Fax: (11) 2406-7073

# ÍNDICE

1. Conexões: .....	3
1.1. Seleção de Voltagem: .....	3
2. Funcionamento: .....	3
2.1. Desativação Temporária: .....	4
2.2. Toque Manual: .....	4
3. Programação: .....	4
3.1. Acertar Relógio .....	4
3.2. Programar Alarmes .....	5
3.2.1. Campos dos Alarmes .....	5
3.2.2. Programando um Alarme .....	6
4. Senha.....	7
5. Características Técnicas .....	8
6. Certificado de Garantia.....	9
7. Como conectar o aparelho:.....	10

## 1. Conexões:

(1,2) – 110V ou 220V

3 – NA1 - Rede

4 – NA1 - Campainha

NA = Contato Normalmente Aberto

### Nota importante:

NÃO EMPENHE MUITA FORÇA  
AO APERTAR OS PARAFUSOS  
DO CONECTOR. ELE É FRÁGIL  
E PODE ESPANAR!!!

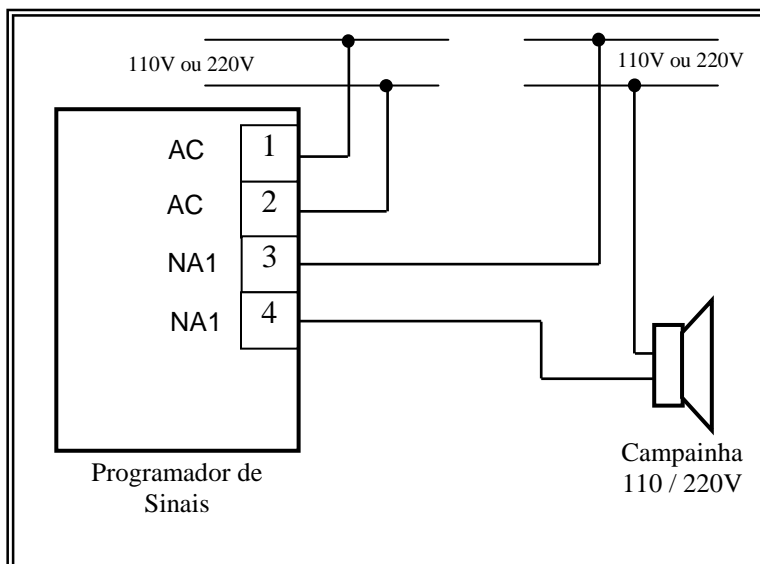


Diagrama Elétrico de Ligação

Para ligar o aparelho basta providenciar apenas uma entrada de energia e as conexões de saída para o acionamento. Para a entrada de energia é fornecido um cabo de alimentação padrão de dois pinos para ser plugado a uma tomada comum, 110V ou 220V. A seleção de voltagem é automática.

Para conectar a saída, abra a caixa, procurar os bornes 3 e 4 ou NA1/NA1 e conectar conforme o Item 7 deste manual. **Atenção:** Este aparelho não fornece energia para sirene, mas interrompe o circuito que a alimenta. Não ligue a sirene diretamente nos bornes 3 e 4, pois não funciona. Siga os desenhos do Item 7, pág. 10 e 11.

O Interruptor manual externo passa a ser opcional, pois é possível o acionamento manual a partir deste relógio.

### 1.1. Seleção de Voltagem:

Este aparelho é bivolt automático. Não necessita seleção de voltagem.

## 2. Funcionamento:

Sua função básica é tocar uma campainha em horários e dias da semana programados, podendo a duração do toque ser ajustada de um a quarenta segundos.

A Programação é simples, possui display LCD alfanumérico que facilita a compreensão da programação, com menus em Português. Qualquer pessoa está habilitada a programar os alarmes.

A bateria interna garante a preservação do horário do relógio mesmo na falta de energia. Se a bateria se esgotar, somente o horário do relógio é

perdido. Todas as memórias de alarme estão gravadas em memória não volátil. A expectativa de vida da bateria é de cinco anos.

## 2.1. Desativação Temporária:

Se pressionada a tecla ESC, é possível impedir o acionamento da campainha, como por exemplo em feriados, ou anular o toque em algum horário específico sem necessitar reprogramá-lo. Caso a senha esteja habilitada, aguarde 5 seg. pressionando esta tecla para obter a mesma função.

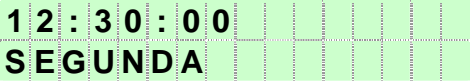
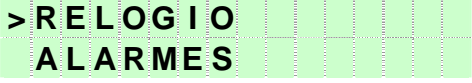
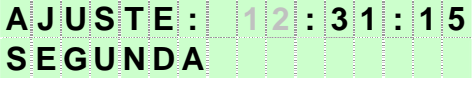
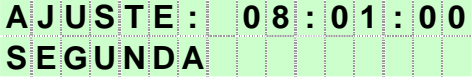
Basta um novo toque nesta mesma tecla para voltar à operação normal.

## 2.2. Toque Manual:

Você pode através do teclado acionar a campainha (sirene) manualmente. Para isto deve-se primeiramente pressionar a tecla ESC, que desabilita o toque automático. Em seguida pressionar a tecla ENTER. A campainha tocará enquanto esta tecla estiver pressionada.

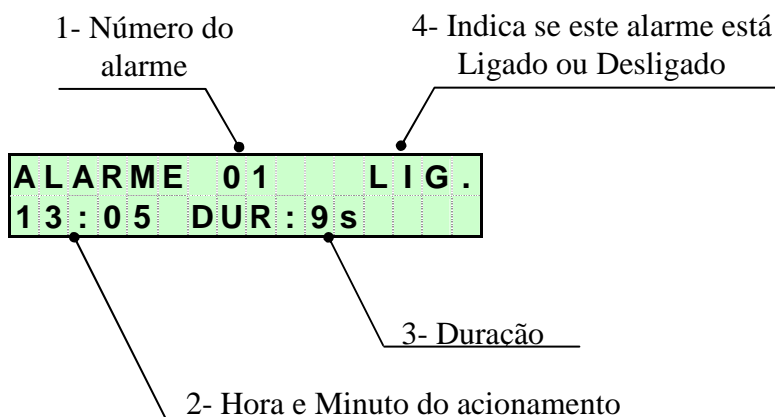
## 3. Programação:

### 3.1. Acertar Relógio

1	Pressione a tecla ENTER [↵] na Tela principal.	
2	<p>Digite a Senha, caso essa for solicitada (ver passo 3 do item “4. <b>Senha</b>”).</p> <p>Pelas teclas SETAS [↑↓], selecione “RELOGIO” e pressione ENTER [↵].</p>	
3	<p>Ajuste a HORA correta, pressionando as teclas SETAS [↑↓].</p> <p>A tecla ENTER [↵] passa para o próximo campo a ser ajustado e a tecla ESC volta ao campo anterior.</p>	
4	Para sair deste menu, pressione a tecla ENTER [↵] ou ESC, até que todos os itens parem de piscar, e então pressione a tecla ESC novamente.	

## 3.2. Programar Alarmes

### 3.2.1. Campos dos Alarmes



**1- Número do Alarme:** indica qual dos alarmes (1 a 60) está sendo mostrado ou alterado.

**2- Hora e Minuto:** é a Hora (0 a 23) e o Minuto (0 a 59) que este alarme será tocado.

**3- Duração:** é o tempo, em Segundos (1 a 40), que a campainha ficará acionada quando esse alarme for acionado.

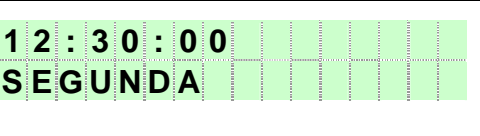
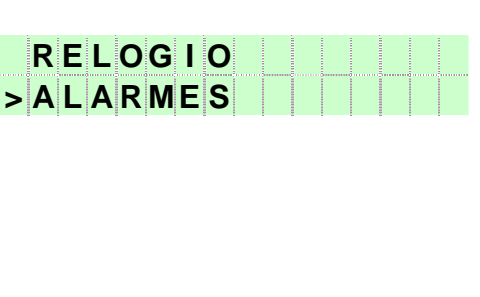
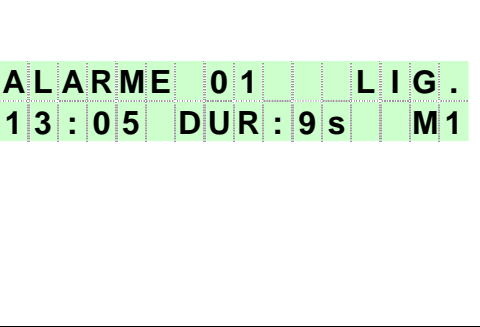
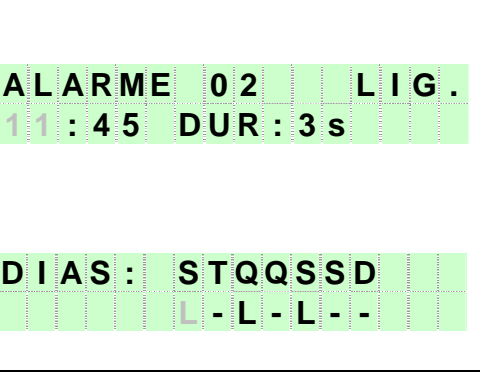
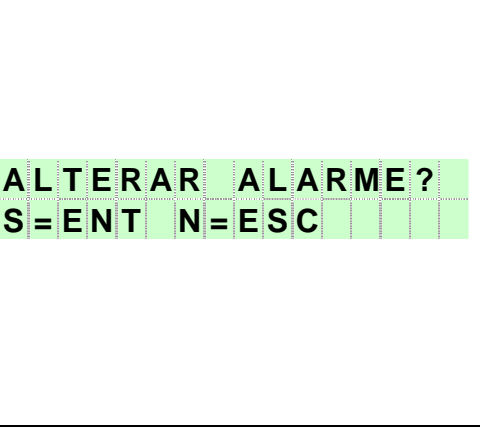
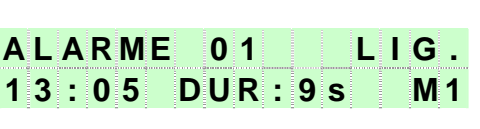
**4- Liga/Desliga:** Liga ou Desliga o alarme. O alarme só acionará a campainha, no horário programado, se ele estiver ligado.

**5- Dias:** Determina o dia da semana em que o alarme será acionado.

**DIAS: STQQSSD**  
**L-L-L--**

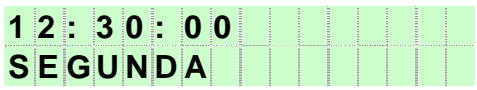
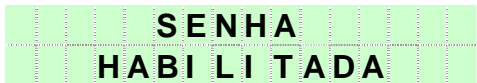
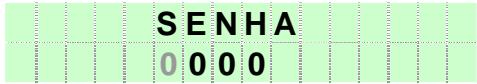
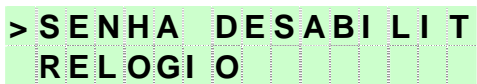
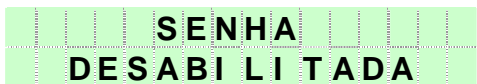
Neste exemplo o alarme foi programado para acionar somente segunda, quarta e sexta-feira.

## 3.2.2. Programando um Alarme

1	<p>Pressione a tecla ENTER [↵] na Tela principal.</p>	
2	<p>Digite a Senha, caso essa for solicitada (ver passo 3 do item Digite a Senha, caso essa for solicitada (ver passo 3 do item “4. Senha”).</p> <p>Pelas teclas SETAS [↑↓], selecione “ALARMES” e pressione ENTER [↵].</p>	
3	<p>Na tela de Alarmes, quando nenhum item estiver piscando, escolha pelas teclas SETAS [↑↓] um dos 60 Alarmes a ser programado.</p> <p>Escolhido um dos alarmes, pressione ENTER [↵], para que o cursor comece a piscar, e permita a alteração.</p>	
4	<p>Programa a HORA desejada, pressionando as teclas SETAS [↑↓].</p> <p>Use a tecla ENTER [↵] para passar ao próximo campo a ser ajustado ou a tecla ESC para voltar ao campo anterior.</p> <p>Use as teclas SETAS [↑↓] para alterar o valor dos campos.</p>	
5	<p>Pressione a tecla ENTER [↵] ou ESC, até que todos os itens parem de piscar.</p> <p>Se algum campo foi alterado, surgirá a pergunta “ALTERAR?”.</p> <p>Pressione a tecla ENTER [↵] para confirmar a alteração do Alarme ou ESC para cancelar as alterações e recuperar os valores que foram alterados deste Alarme.</p>	
6	<p>Para sair deste menu, pressione a tecla ESC novamente ou, para programar um novo alarme, volte ao passo número 3.</p>	

## 4. Senha

É possível habilitar uma senha para bloquear o acesso ao menu de rolagem, evitando que alguém não autorizado altere os dados do aparelho.

1	Na Tela principal, pressione as teclas ESC e ENTER [↵] simultaneamente.	
2	Surgirá uma mensagem indicando que a senha foi habilitada.	
3	Ao retornar à tela do relógio, pressione a tecla ENTER [↵]. Na tela de senha, use as teclas SETAS [↑↓] para alterar o dígito, e as teclas ENTER [↵] e ESC para avançar e retornar entre os dígitos. <u>A SENHA É FIXA E O VALOR É 1245</u>	
4	Com a Senha correta, surgirá um novo item (Senha Desabilit) no menu de rolagem. Para desabilitar a Senha, use as teclas SETAS [↑↓] e posicione em “SENHA DESABILIT” e pressione ENTER [↵].	
5	Surgirá uma tela confirmando que a Senha foi desabilitada e voltará para a tela principal do relógio.	

## **5. Características Técnicas**

Tensão de entrada: Bivolt automático, de 90V a 260V

Consumo: 2W

Tensão da Carga (sirene): 110 ou 220V

Corrente Max. da carga: 5A

Potência máxima de carga na saída: 500W (110V) ou 1000W(220V)

Número max. de programações: 60

Precisão do relógio: 5ppm ou erro inferior a 2 min. por ano.



## CERTIFICADO DE GARANTIA

Este certificado garante a execução de serviço de reparo e assistência técnica ao produto que apresente defeito de fabricação ou mal funcionamento, conforme condições abaixo:

### PRODUTO:

Válido para produtos da marca EBEST que tenham sido comercializados pela própria empresa ou seus revendedores, devendo os mesmos possuir etiqueta com número de série para que seja verificado o prazo de validade da mesma.

### PRAZO:

24 meses a partir da data da nota fiscal.

### COBERTURA:

O serviço de garantia cobre os custos de mão de obra e reposição de peças que apresentem defeito de fabricação.

### CANCELAMENTO DA GARANTIA:

Fica suspensa a garantia se o defeito apresentado pelo produto for consequência de: operação em desacordo com as condições especificadas no manual; mal uso; acidente; queda; violação; descargas atmosféricas.

## 7. Como conectar o aparelho:

### FONTES DE ENERGIA DIFERENTES:

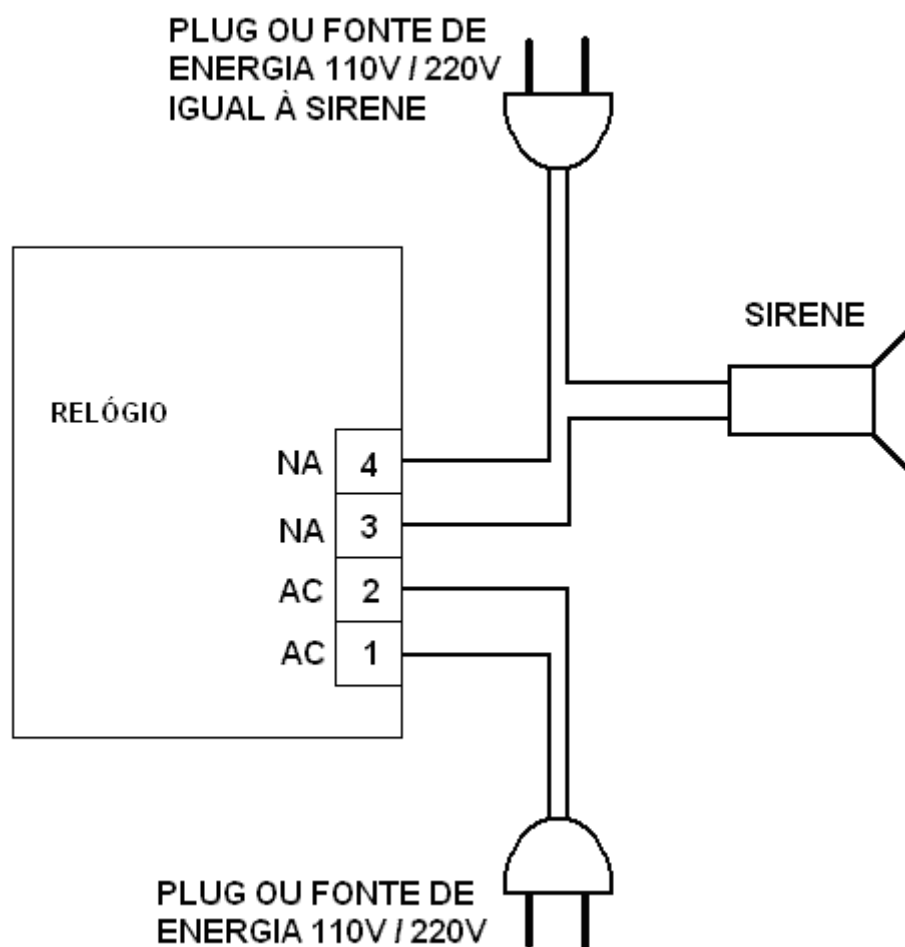
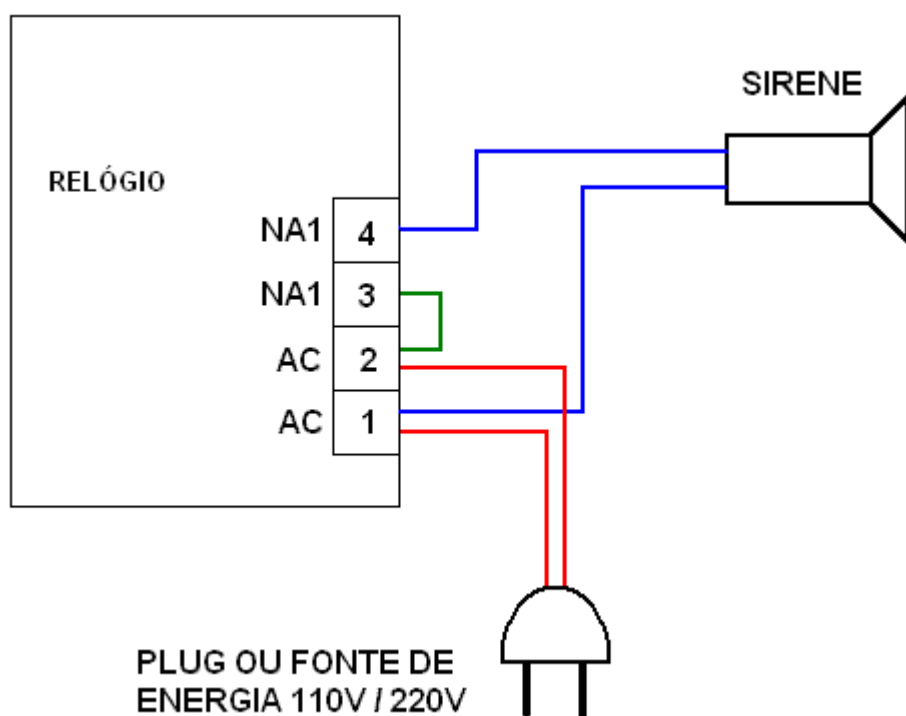


Figura 1

## FONTES DE ENERGIA IGUAIS:



**Figura 2**

Cabos de Alimentação: 1 e 2 (Vermelhos).

Cabos da sirene ou campainha: 1 e 4 (Azuis).

Ligar com um pequeno fio extra, os bornes 2 e 3. (verde).

As cores utilizadas aqui são meramente ilustrativas, use a cor que estiver disponível. Evite usar fios muito grossos, pois não entrarão nos bornes. Recomendamos cabo de 1 mm<sup>2</sup>

